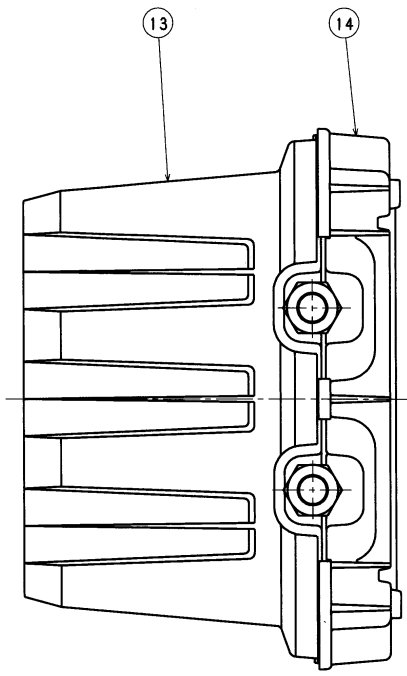
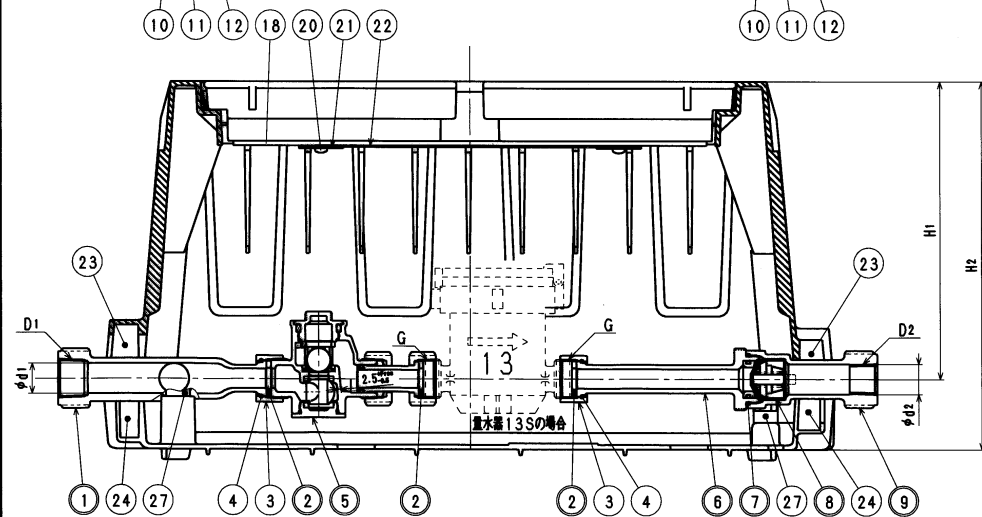
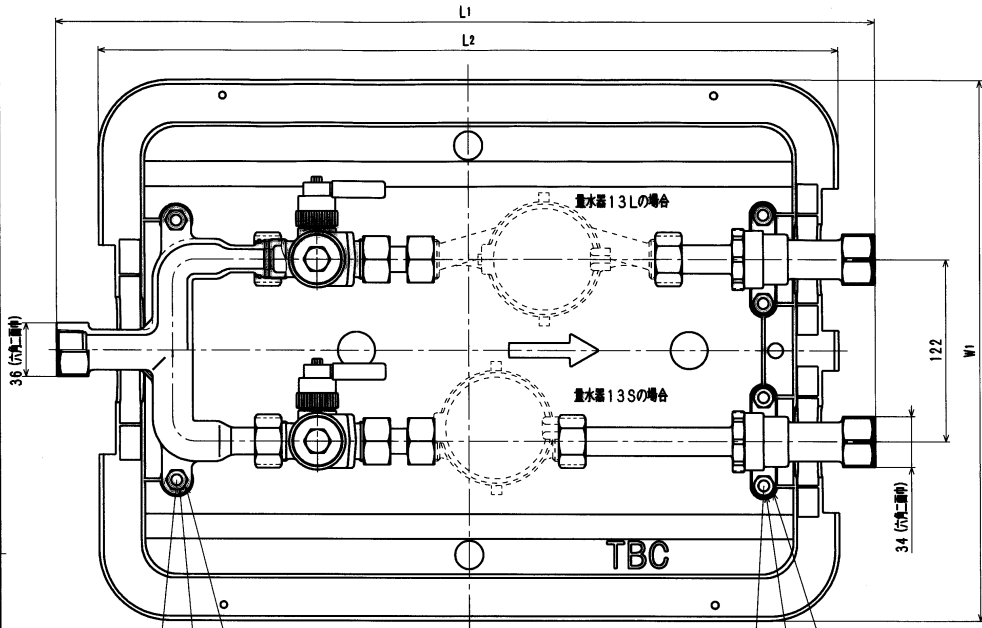
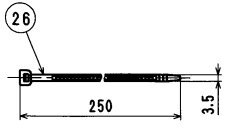
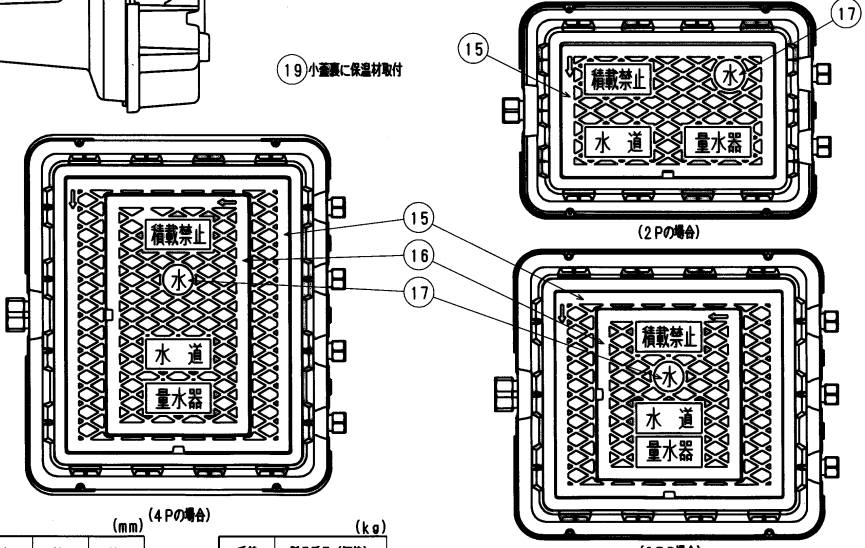


部品番号	号
部品番号	号



部品番号	部品名	材質	規格番号	記号	備考	2P	3P	4P
○1	ヘッダー	特殊鋼6種 ビススチール種物2種	JIS H 5120	CAC4008 CAC4002	特殊鋼表面処理	1	1	1
○2	パッキン	合成ゴム		NBR		6	9	12
3	蓋結ナット	特殊鋼物6種	JIS H 5120	CAC406		4	6	8
4	蓋結リング	りん青銅線	JIS H 3270	C5191W-H		4	6	8
○5	止水栓	別紙詳細				2	3	4
○6	逆止押え	特殊鋼6種 ビススチール種物2種	JIS H 5120	CAC4008 CAC4002	特殊鋼表面処理	2	3	4
○7	Oリング	合成ゴム		NBR	JAS02030	2	3	4
○8	逆止弁セット	合成ゴム アセタムコポリマー		POM		2	3	4
○9	逆止膜	ばね周ステンレス鋼線 特殊鋼物6種 ビススチール種物2種	JIS G 4314	SUS304-WPB CAC4008 CAC4002	特殊鋼表面処理	2	3	4
10	六角バルト	ステンレス鋼線	JIS G 4303	SUS304	M8×25	6	8	11
11	六角ナット	ステンレス鋼線	JIS G 4303	SUS304	M8	6	8	11
12	バネ選金	ステンレス鋼線材	JIS G 4308	SUS304-WR		6	8	11
13	上蓋	ガラス繊維強化ポリプロピレン	GFPP			1	1	1
14	下蓋	ガラス繊維強化ポリプロピレン	GFPP			1	1	1
15	蓋	ガラス繊維強化ポリプロピレン	GFPP		3P, 4P: 耐熱塗料	1	1	1
16	小蓋	ガラス繊維強化ポリプロピレン	GFPP		3P, 4P: 耐熱塗料	0	1	1
17	水プレート	ガラス繊維強化ポリプロピレン	GFPP			1	1	1
18	蓋裏保温材	発泡ポリプロピレン	PP			1	2	2
19	小蓋裏保温材	発泡ポリプロピレン	PP			0	1	1
20	タッピンネジ	特殊鋼物6種 特殊鋼物6種 特殊鋼物6種	JIS G 4051	S45C	光沢クロメート	2	6	6
21	屋金	特殊鋼物6種 特殊鋼物6種	JIS G 4051	S45C	光沢クロメート	2	6	6
22	施工表示プレート	塩化ビニル		PVC		1	1	1
23	土砂浸入防止部材	発泡EPDM				3	4	5
24	土砂浸入防止部材	発泡EPDM				3	4	5
25	号数表示プレート	塩化ビニル		PVC		2	3	4
26	インシュロック	ナイロン				4	6	8
27	樹脂板	ポリプロピレン		PP	高さ8mm	6	8	11

注：部品表「流水」欄の○印及び 部品引出し番号の○印は、水道水との接水部を示します。



系統	(mm)					(kg)	
	L1	L2	W1	H1	H2	系統	製品重量(概算)
2P	550	497	362	202	246	2P	8
3P	577	521	484	202	246	3P	12
4P	577	521	610	202	246	4P	17

系統	(mm)					G	
	D1	D2	φd1	φd2	B	上水ネジ	金門ネジ
2P	Rc3/4	Rc1/2	20	17.5	36	G3/4	W25.8山14
3P	Rc1 1/4	Rc1/2	30	17.5	49	G3/4	W25.8山14
4P	Rc1 1/4	Rc1/2	30	17.5	49	G3/4	W25.8山14

品番	品名
13S (L) FUA2-JELL (-K)	クワド 3P2P (鉛門)
13S (L) FUA3-JELL (-K)	クワド 3P2P (鉛門)
13S (L) FUA4-JELL (-K)	クワド 3P2P (鉛門)

△ 2016.7.28 改訂
No. 日付 理由 担当
承認 田中 津田

上記参照
承認 田中 津田 設計
Free
株式会社 タプ子
日付 2016年 7月28日 A2